



پیش‌تاز در طراحی و تولید ترازو و باسکول‌های دیجیتال



ELECTRONIC WEIGHING SYSTEM



PAND بند
Industries
Electronic Weighing System



پیش‌تاز در طراحی و تولید ترازو و باسکول های دیجیتال

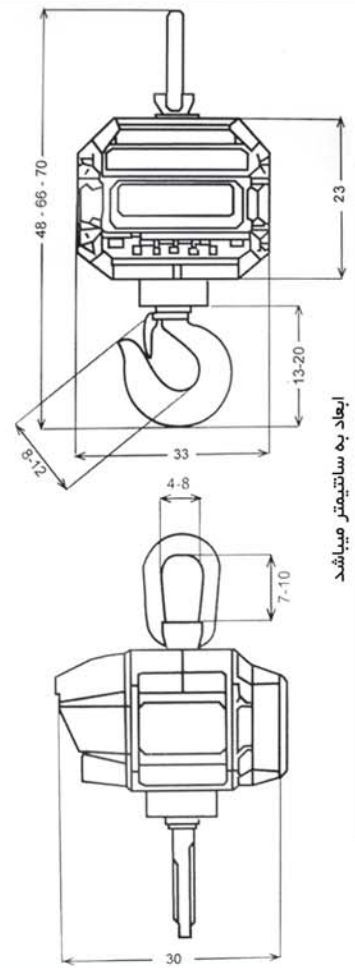
PANDCO
Industries
Electronic Weighing System

ELECTRONIC WEIGHING SYSTEM



قابلیتها

- نمایشگر LED قابل رویت از فاصله ۲۰ متری
- سیستم الکترونیکی دیجیتال مجهز به میکرو کنترلر
- کلیدهای عملیاتی: روشن و خاموش موقت، پارسنگ، مجموع وزن، پاک کننده حافظه
- خاموش کننده خودکار (در صورت عدم استفاده)



ابعاد به سانتیمتر میباشد

۲۰ کیلوگرم	وزن خالص دستگاه مدل ۱-۲-۵
۲۳/۵ کیلوگرم	وزن خالص دستگاه مدل ۵
۲۵/۵ کیلوگرم	وزن خالص دستگاه مدل ۱۰

مشخصات فنی

- ظرفیت: ۱۰ و ۵ - ۳ - ۲ - ۱ - ۰/۵ تن
- دقت: ۲۰۰ - ۵۰۰ - ۱۰۰۰ - ۲۰۰۰ - ۵۰۰۰ - ۱۰۰۰۰ گرم
- نوع نمایشگر: LED Seven Segment
- عملکرد با باتری شارژ شده: ۱۶ ساعت
- محدوده درجه حرارت: +40 C° - 10 C°
- کنترل از راه دور: ۴ کانال مادون قرمز
- نوع لودسل: ساخت اروپا
- مشخصات فنی شارژر:
- ولتاژ تغذیه: 200 - 240 V-AC / 50 - 60 HZ
- زمان شارژ باتری: ۲۴ ساعت
- مشخصات باتری: ۱۲ ولت - ۷ آمپر ساعت - خشک

شرکت صنایع پند

تهران - خیابان دکتر بهشتی - چهارراه اندیشه - خیابان سهنند - شماره ۵

تلفن: ۸۸۷۶۴۳۸۷ فکس: ۸۸۷۶۹۶۹۴

فروش: ۷ - ۸۸۵۴۰۲۵۳ فکس: ۸۸۵۰۳۳۱۰

www.pandco.com e-mail: info@pandco.com